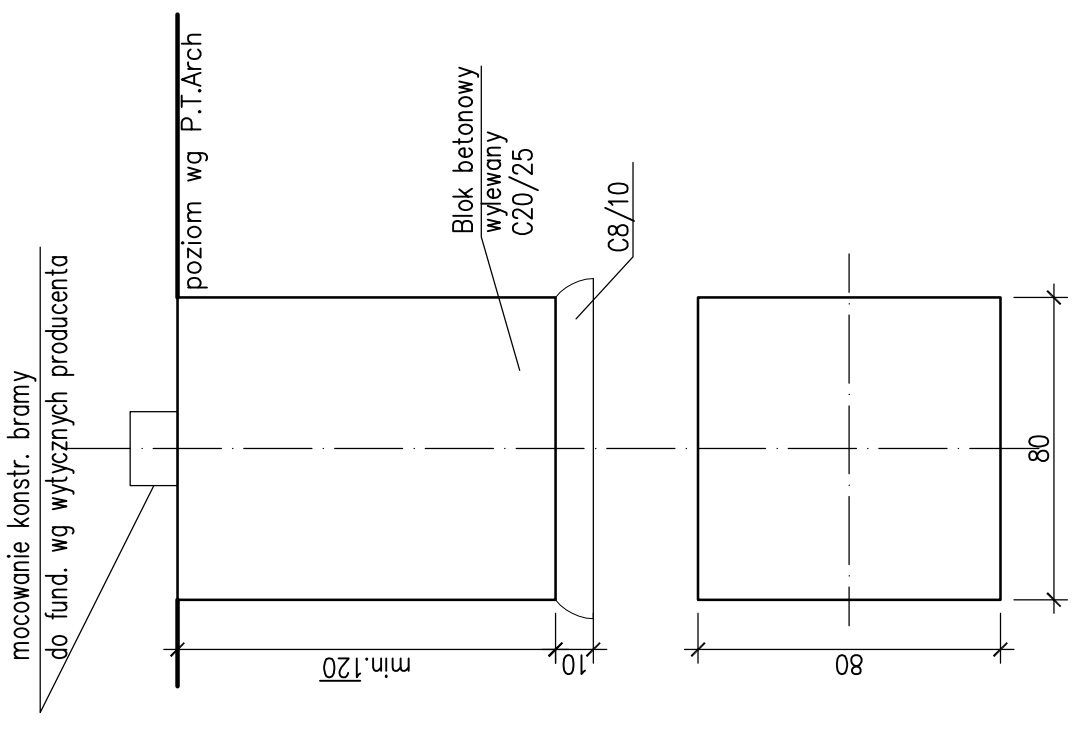
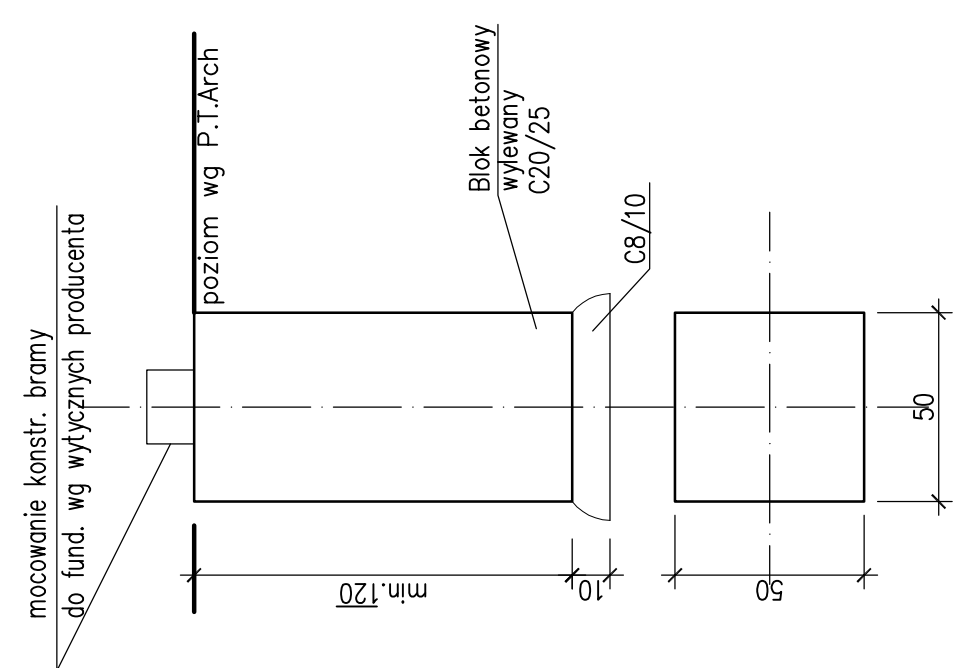


**BLOK BALASTOWY ROLKI PROWADZĄCEJ
 DOT. BRAM PRZESUWNYCH**
 (Ilość i lokalizacja wg P.T.Arch.)

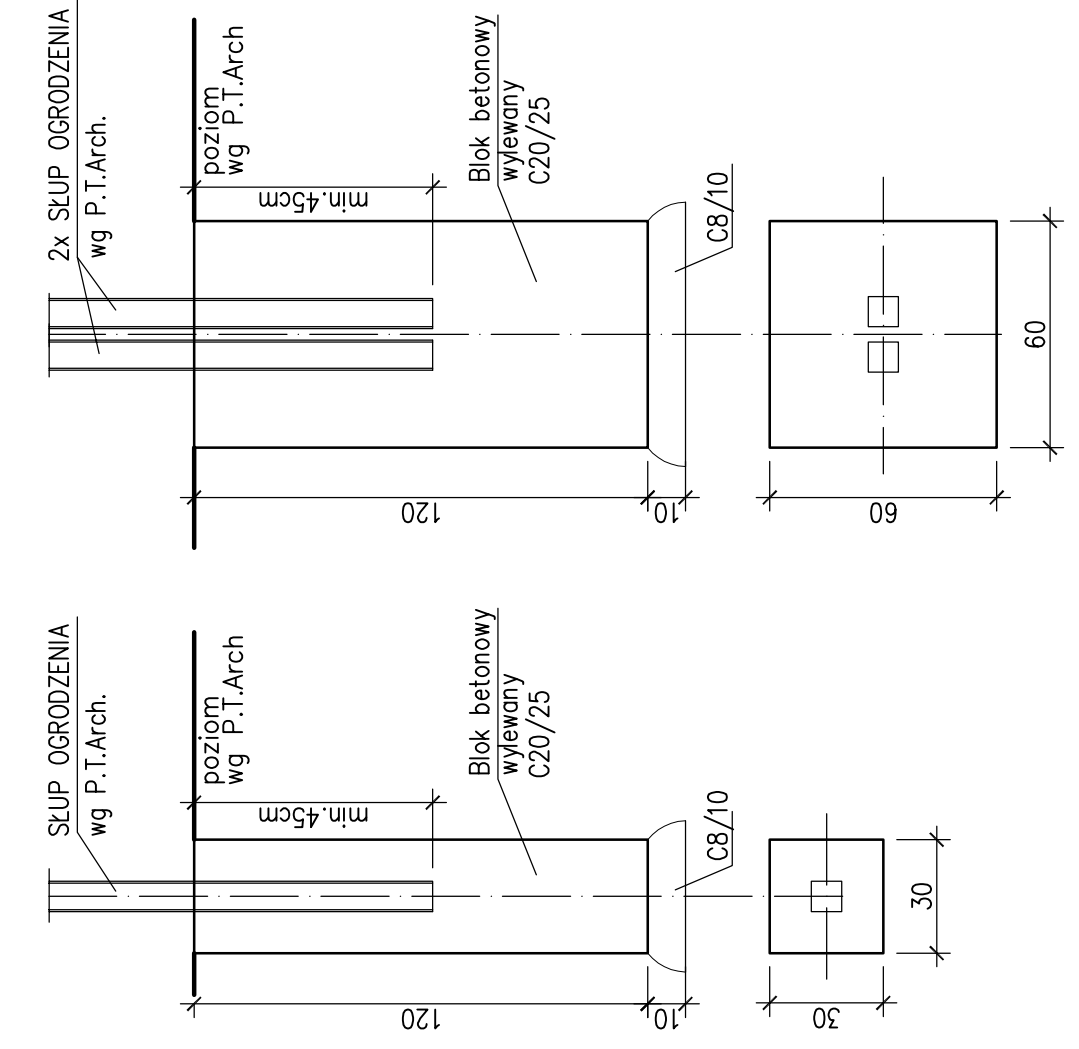


BLOK POD ELEMENTY BRAMY BR1, BR2
 (Ilość i lokalizacja wg P.T.Arch.)

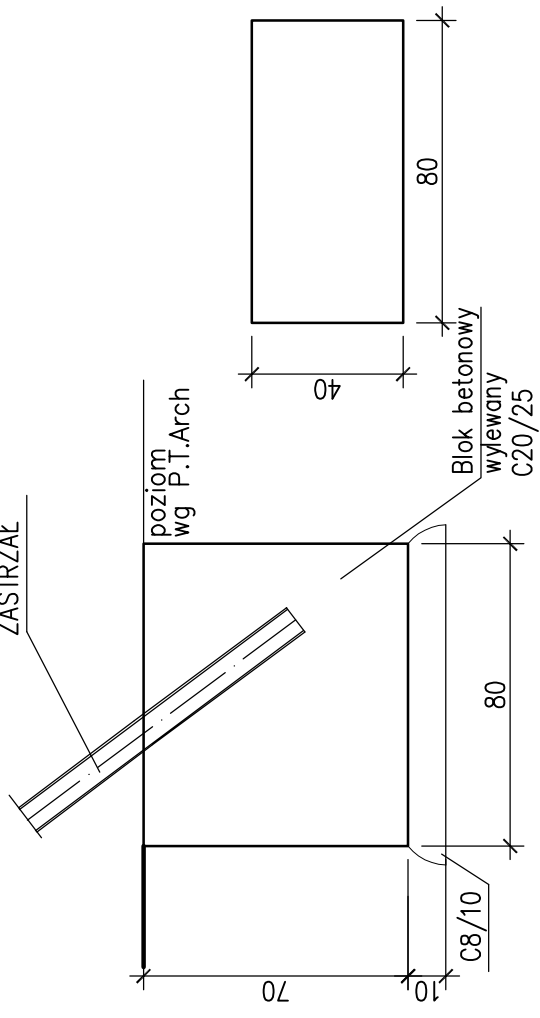


UWAGA:
 -Fund. pod elementy furtki analogicznie jak bloki pod słupki ogrodzenia.
 Każdorazowo dobrane bloki sprawdzić z wytycznymi producenta

**BLOK POD PODWÓJNY
 SŁUPEK OGRODZENIA**
 (Ilość i lokalizacja wg P.T.Arch.)



BLOK BETONOWY POD ZASTRZAŁY
 (Ilość i lokalizacja wg P.T.Arch.)



**UWAGA: USYTUOWANIE WG PLANY ZAGOSPODAROWANIA P.T. ARCH.
 FUNDAMENT I KOTWIENIE ROLKI PROWADZĄCEJ BRAMY PRZESUWNEJ
 WG WYTYCZNYCH PRODUCENTA
 WSZYSTKIE FUNDAMENTY DOPASOWAĆ DO WYTYCZNYMI PRODUCENTA**